



TELEFUNKEN

RÉFRIGÉRATEUR A FROID VENTILE

Réfrigérateur - Congélateur

Guide d'utilisation

NO-FROST REFRIGERATOR

FRIDGE - FREEZER

Instruction booklet

NO FROST KOELKAST

Koelkast - Vriezer

Handleiding

FRIGORIFERO NO-FROST

Frigo - Congelatore

Istruzioni per l'uso

Frigorífico Combi Dos Puertas

con Tecnología NO FROST

Frigorífico - Congelador

Manual de Instrucciones

TVIN366CB

TVIN366CR

Sommaire

AVANT D'UTILISER VOTRE REFRIGERATEUR	2
Avertissements généraux	2
Instructions de sécurité	4
Recommandations	4
Montage et mise en marche de l'appareil	5
Avant la mise en marche	6
Informations relatives a la technologie froid ventilé	6
UTILISATION DES INFORMATIONS	7
Réglages de la température	7
Avertissements relatifs aux réglages de la température	7
Indicateur de température	8
RANGEMENT DES ALIMENTS	10
Compartiment réfrigérateur	10
Le compartiment congélateur	11
Degivrage	16
Remplacement de l'ampoule	16
TRANSPORT ET DEPLACEMENT	17
Changement du sens direction de l'ouverture de la porte	17
AVANT D'APPELER LE SERVICE APRES-VENTE	17
Quelques conseils pour économiser de l'énergie	20
PIÈCES DU RÉFRIGÉRATEUR ET COMPARTIMENTS	21

PARTIE 1. AVANT D'UTILISER VOTRE REFRIGERATEUR

Avertissements généraux

MISE EN GARDE: Maintenir dégagées les ouvertures de ventilation dans l'enceinte de l'appareil ou dans la structure d'encastrement.

MISE EN GARDE: Ne pas utiliser de dispositifs mécaniques ou autres moyens pour accélérer le processus de dégivrage autres que ceux recommandés par le fabricant.

MISE EN GARDE: Ne pas endommager le circuit de réfrigération.

MISE EN GARDE: Ne pas utiliser d'appareils électriques à l'intérieur du compartiment de stockage des denrées, à moins qu'ils ne soient du type recommandé par le fabricant.

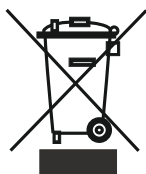
AVERTISSEMENT: Pour éviter tout risque lié à l'instabilité de l'appareil, fixez-le suivant les instructions prescrites.

- Le gaz réfrigérant R600a qui est contenu dans le réfrigérateur est un gaz naturel et non nuisible à l'environnement, mais combustible. Il est donc important de transporter et installer votre réfrigérateur avec soin afin de ne pas endommager les conduits réfrigérants. Dans le cas d'un choc ou fuite de gaz, éviter tout contact avec une flamme ou un foyer à proximité et ventiler le local.
- Il est recommandé de ne pas utiliser des objets métalliques pointus ou autres objets artificiels pour accélérer la décongélation.
- Ne pas stocker dans cet appareil des substances explosives telles que des aérosols contenant des gaz propulseurs inflammables.
- Cet appareil est destiné à être utilisé dans des applications domestiques et analogues telles que:
 - des coins cuisines réservés au personnel dans des magasins, bureaux et autres environnements professionnels;
 - des fermes;
 - l'utilisation par les clients des hôtels, motels et autres environnements à caractère résidentiel;
 - des environnements du type chambres d'hôtes.

- Ne pas mettre en marche au moyen d'un programmeur, d'une minuterie, ou d'un système de commande à distance séparée ou tout autre dispositif qui met l'appareil sous tension automatiquement.
- Si la prise ne correspond pas à la fiche du réfrigérateur, elle doit être remplacée par le fabricant, son représentant ou tout autre personne qualifiée afin d'éviter un danger.
- Cet appareil ne doit pas être utilisé par les personnes (y compris les enfants) ayant des capacités physiques, sensorielles ou mentales réduites ou par des personnes ne possédant pas l'expérience ou la connaissance requise. Elles ne peuvent être autorisées à utiliser cet appareil qu'après avoir été formées ou bien sous la supervision d'une personne responsable de leur sécurité. Les enfants doivent être surveillés afin de s'assurer qu'ils ne jouent pas avec cet appareil.
- Une fiche de terre spéciale a été branchée au câble d'alimentation de votre réfrigérateur. Cette fiche doit être utilisée avec une autre prise de terre spéciale de 16 ampères. Si vous ne disposez pas d'une telle prise dans votre domicile, veuillez contacter un technicien qualifié pour qu'il procède à son installation.
- Si le câble d'alimentation est endommagé, il doit être remplacé par le fabricant, son service après-vente ou des personnes de qualification similaire afin d'éviter un danger.

Instructions de sécurité

- Ne pas utiliser d'appareils électriques à l'intérieur du réfrigérateur.
- Si cet appareil sert à remplacer un vieux réfrigérateur, retirez-le ou détruisez les fermetures avant de vous débarrasser de l'appareil. Ceci permet d'éviter aux enfants de s'enfermer dans l'appareil et de mettre ainsi leur vie en danger.
- Les réfrigérateurs et congélateurs hors d'usage renferment des gaz calorifuges et réfrigérants qui doivent être évacués correctement. Veillez à ce que l'ancien réfrigérateur soit mis au rebut correctement. Veuillez contacter les autorités locales de votre région pour obtenir des renseignements concernant la mise au rebut et les endroits appropriés. Parfois le revendeur reprend l'ancien réfrigérateur. Assurez-vous que les tubes frigorifiques ne sont pas endommagés avant la mise à la décharge.



Les produits électriques et électroniques usagés ne doivent pas être jetés avec les ordures ménagères. Renseignez-vous auprès du revendeur où vous avez acheté ce produit pour obtenir la marche à suivre en matière de recyclage.

Remarque importante:



Important ! Avant de mettre votre appareil en route, veuillez lire attentivement ce guide d'installation et d'utilisation afin de vous familiariser plus rapidement avec son fonctionnement. Conservez cette notice d'utilisation avec votre appareil.

À la réception de l'appareil, vérifiez qu'il ne soit pas endommagé et que les pièces et accessoires soient en parfait état.

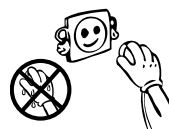
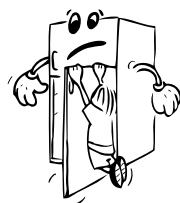
N'utilisez pas un appareil endommagé. En cas de doute, vérifiez auprès de votre vendeur.

Recommandations

- Ne pas utiliser des adaptateurs ou joints qui pourraient provoquer la surchauffe ou l'incendie .
- Ne pas brancher sur la fiche des câbles abimés et courbés .
- Ne tordez pas et ne pliez pas les câbles.



- Ne pas permettre aux enfants de jouer avec l'appareil . Les empêcher de s'asseoir sur les clayettes ou de se suspendre à la porte .
- Pour racler le givre formé dans la partie congélateur, ne pas utiliser des objets métalliques tranchants qui pourraient abîmer le corps du congélateur et créer des dommages irréversibles . Pour faire cela, utiliser un grattoir en plastique.



- Ne pas insérer la fiche dans la prise avec les mains mouillées.
- Afin d'éviter le danger d'explosion des bouteilles ou boîtes métalliques qui contiennent des liquides gazeux, ne pas les placer dans la partie congélation.



- Les bouteilles contenant de l'alcool en grande quantité doivent être soigneusement rebouchées et placées perpendiculairement dans l'appareil .



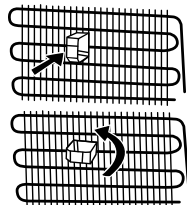
- Ne pas toucher la surface réfrigérante avec les mains mouillées, afin d'éviter le risque d'être brûlé ou blessé.
- Ne pas manger le givre issu du congélateur.

Montage et mise en marche de l'appareil



Avertissement ! Cet appareil doit être branché à une prise avec mise à la terre. Lors de l'installation de l'appareil, veillez à ce que le câble d'alimentation ne soit pas coincé dessous, auquel cas il serait endommagé et à remplacer impérativement.

- Cet appareil fonctionne sur courant alternatif 220-240 V et 50 Hz.
- Vous pouvez demander au service agréé le montage et la mise en marche de l'appareil gratuitement.
- Avant d'effectuer le raccordement électrique, assurez-vous que le voltage indiqué sur la plaque signalétique correspond au voltage de l'installation électrique de votre habitation.
- Prévoir une prise ménagère pour la fiche . A défaut de celle-ci, il est recommandé d'appeler un électricien.
- Le fabricant décline toute responsabilité en cas de non-raccordement à la terre conformément aux recommandations de cette brochure.
- N'exposez pas l'appareil aux rayons directs du soleil.
- Cet appareil ne doit pas être utilisé en plein air, ni exposé à la pluie.
- Le réfrigérateur doit être installé à l'écart de toutes sources de chaleur ; prévoir un endroit permettant une ventilation d'air suffisante et une distance de 50 cm quand il s'agit des radiateurs, poêles à gaz et à charbon, de 2 cm au minimum quand il s'agit des poêles électriques.
- Dans le cas où le réfrigérateur est installé près d'un autre réfrigérateur ou d'un congélateur, prévoir une distance d'au moins 2 cm pour éviter la condensation.



- Evitez de placer des objets lourds ou un grand nombre d'objets sur l'appareil.
- Prévoyez un espace d'au moins 15 cm au-dessus de l'appareil.
- La base de l'appareil doit être stable et horizontale. Utilisez les pieds réglables situés à l'avant de l'appareil pour compenser les irrégularités du sol.
- L'extérieur de l'appareil et les accessoires intérieurs doivent être nettoyés avec une solution d'eau et de savon liquide. L'intérieur doit être nettoyé avec du bicarbonate de soude dissous dans de l'eau tiède. Séchez avec soin et remettez les accessoires en place.

Avant la mise en marche

- Attendez 3 heures avant de brancher l'appareil afin de garantir des performances optimales.
- Votre appareil neuf peut avoir une odeur particulière. Celle-ci disparaîtra une fois qu'il commencera à se refroidir.



Informations relatives à la technologie froid ventilé

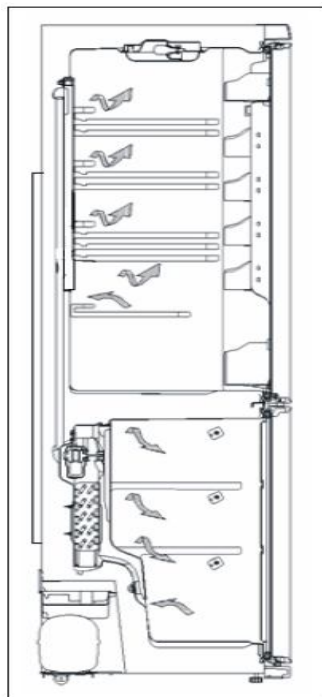
Les réfrigérateurs froid ventilé se démarquent des autres réfrigérateurs statiques de par leur système opérationnel.

Dans des réfrigérateurs normaux, à l'intérieur du compartiment réfrigérateur, l'humidité qui provient de l'aliment humide, qui pénètre dans le réfrigérateur pendant les mouvements de la porte, entraîne un givrage à l'intérieur du compartiment réfrigérateur.

Pour faire fondre la boule de neige et la couche de givre qui se sont formées, il est indispensable de suivre certains procédés comme par exemple éteindre le réfrigérateur, sortir l'aliment qui doit rester froid pendant ce procédé, enlever le givre qui s'est accumulé.

Pour ce qui est des réfrigérateurs anti-givre, le procédé est complètement différent de celui qui se déroule dans le compartiment congélateur. La pièce sèche et froide est déclenchée de façon homogène au niveau de nombreux points en direction des sections de réfrigération et de congélation au moyen du ventilateur. L'air froid est distribué de façon homogène jusque dans les recoins des étagères. Cette mesure vise non seulement à s'assurer que la totalité de votre aliment est réfrigérée de manière équitable et convenable, mais ne favorise pas l'humidification et le givrage. Le compartiment congélateur est réfrigéré de manière statique.

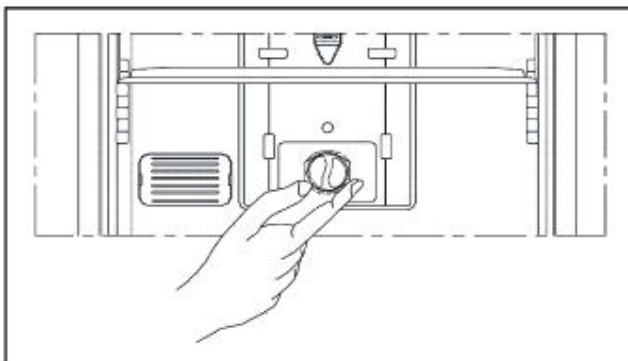
Dans ces conditions, votre réfrigérateur à froid ventilé vous apporte, en plus de son grand volume et de son attrait esthétique, un confort remarquable.



PARTIE 2. UTILISATION DES INFORMATIONS

Réglages de la température

Bouton du thermostat du réfrigérateur et du congélateur



Thermostat du compartiment de réfrigération

Il veille à ce que les réglages de température à l'intérieur des compartiments réfrigérateur et congélateur du réfrigérateur se fassent automatiquement. Il peut être réglé à n'importe quelle valeur comprise entre 1 et 6. Le degré de réfrigération augmente à mesure que vous tournez le bouton du thermostat de 1 à 6. Pour économiser de l'énergie en hiver, vous pouvez faire fonctionner votre appareil dans une position inférieure.

Bouton de thermostat du compartiment réfrigérateur;

5-6 : Pour plus de réfrigération.

3-5 : Pour une utilisation normale.

1-3 : Pour moins de réfrigération.

Avertissements relatifs aux réglages de la température

- Le réglage du thermostat doit être effectué en tenant compte des paramètres suivants : la fréquence d'ouverture et de fermeture de la porte du congélateur, la quantité d'aliments conservée, et l'environnement dans lequel le réfrigérateur se trouve.
- Nous vous déconseillons de faire fonctionner votre réfrigérateur dans des environnements où la température excède 10°C.
- Pour que le réfrigérateur soit complètement refroidi après son premier branchement à la prise, il doit fonctionner sans interruption pendant 24 heures selon l'environnement et la température.
- Pendant cette période de temps, ne pas ouvrir et fermer les portes de votre appareil avec une certaine fréquence et ne pas le remplir à l'excès.
- Lorsque vous souhaitez faire fonctionner à nouveau votre réfrigérateur après avoir débranché sa fiche de la prise, patientez pendant au moins 5 minutes avant d'insérer à nouveau la prise de sorte que le compresseur n'encoure aucun dommage.

- Votre réfrigérateur a été conçu de manière à fonctionner dans la plage de température environnementale dans les normes conformément à la classe du climat mentionnée dans l'étiquette de l'information. Le fonctionnement de l'appareil dans des environnements ayant des valeurs de température non conformes à celles spécifiées n'est pas recommandé pour une réfrigération efficace.

Classe Climatique	Température ambiante (°C)
T	Entre 16 et 43
ST	Entre 16 et 38
N	Entre 16 et 32
SN	Entre 10 et 32

L'indication "ok" est visible lorsque la température est correctement réglée. La pastille noire devient alors vert foncé, laissant apparaître le "ok" en noir. Celui-ci est difficilement visible si l'indicateur de température est mal éclairé. La bonne lecture est facilitée s'il est correctement éclairé.

Indicateur de température



Pour vous aider au bon réglage de votre appareil nous avons équipé votre réfrigérateur d'un indicateur de température, celui-ci étant placé dans la zone la plus froide.

Pour la bonne conservation des denrées dans votre réfrigérateur et notamment dans la zone la plus froide, veillez à ce que sur l'indicateur de température le logo « OK » apparaisse. Si « OK » n'apparaît pas, la température est mal réglée.

L'indication « OK » est visible lorsque la température est correctement réglée. La pastille noire devient alors vert foncé, laissant apparaître le « OK » en noir. Celui-ci est difficilement visible si l'indicateur de température est mal éclairé. La bonne lecture est facilitée s'il est correctement éclairé.

A chaque modification du dispositif de réglage de température, attendez la stabilisation de la température à l'intérieur de l'appareil avant de procéder si nécessaire, à un nouveau réglage. Ne modifiez la position du dispositif de réglage de température que progressivement et attendez au moins 12 heures avant de procéder à une nouvelle vérification et à une éventuelle modification.

NOTE: Après chargement de l'appareil de denrées fraîches ou après ouvertures répétées (ou ouverture prolongée) de la porte il est normal que l'inscription « OK » n'apparaisse pas dans l'indicateur de réglage de température. Si l'évaporateur du compartiment réfrigérateur (paroi du fond de l'appareil) se couvre anormalement de givre (appareil trop chargé, température ambiante élevée, ouvertures fréquentes de la porte), réglez le dispositif de réglage de température sur une position inférieure jusqu'à obtenir de

Emplacement des denrées

Zone la plus froide



Vous obtiendrez une meilleure conservation de vos aliments si vous les placez dans la zone de froid convenant le mieux à leur nature. La zone la plus froide se situe juste au-dessus du bac à légumes.

Le symbole ci-contre indique l'emplacement de zone la plus froide de votre réfrigérateur

La zone la plus froide du compartiment réfrigérateur est délimitée par les autocollants collés sur le côté gauche de la paroi.

La limite supérieure de la zone la plus froide est indiquée par la base inférieure de l'autocollant (pointe de flèche). La clayette supérieure de la zone la plus froide doit être au même niveau que la pointe de la flèche. La zone la plus froide se situe en-dessous de ce niveau.

Ces clayettes étant amovibles, veillez à ce qu'elles soient toujours au même niveau que ces limites de zone décrites sur les autocollants, afin de garantir les températures dans cette zone.

Chaque type d'aliment a une température de conservation idéale et donc un emplacement précis à respecter.



Emplacements	Produits
Clayettes supérieures	Aliments cuits, entremets et toutes denrées à consommer assez rapidement.
Zone la plus froide	Viande, volaille, gibier et poissons crus. Temps maximum de conservation : 1 à 2 jours. Fruits frais, charcuterie.
Bac à légumes	Légumes frais, fruits.
Contre-porte	Les balconnets recevront, en bas les bouteilles puis en remontant, les produits de faible volume et d'emploi courant (yaourts, crème fraîche,..).
	Le beurre, les fromages cuits et les œufs trouveront leur place dans les casiers appropriés.

PARTIE 3. RANGEMENT DES ALIMENTS

Compartiment réfrigérateur

- Pour éviter l'humidification et la formation des odeurs, l'aliment doit être mis dans le réfrigérateur dans des tasses fermées ou la partie supérieure de ces tasses couvertes.
- L'aliment chaud et les boissons doivent également être refroidis à température ambiante avant leur introduction dans le réfrigérateur.
- Veuillez ne pas mettre les aliments et les tasses emballés contre la lampe et couvrir le compartiment réfrigérateur.
- Les fruits et légumes peuvent directement être placés dans le compartiment prévu à cet effet sans être emballé séparément.

Quelques recommandations ont été spécifiées ci-dessous pour la disposition et le stockage des aliments dans le compartiment réfrigérateur.

Denrées	Durée de conservation	Emplacement dans lequel il sera mis dans le compartiment réfrigérateur
Fruits et légumes	1 semaine	Dans le bac à légumes (sans emballage)
Poissons et viandes	2-3 Jours	Emballé dans un sac ou sachet plastique ou à l'intérieur d'un boîtier à viandes (sur la clayette en verre)
Fromage frais	3-4 Jours	Dans la clayette spéciale de la porte
Beurre, margarine	1 semaine	Dans la clayette spéciale de la porte
Produits embouteillés, lait et yaourt	Période recommandée par le fabricant	Dans la clayette spéciale de la porte
Œufs	1 Mois	Dans la clayette pour support à oeufs
Aliments cuits		Dans toutes les clayettes

EVITER: Les patates, oignons, et ails ne doivent pas être conservés dans le réfrigérateur. La viande ne doit jamais avoir été congelée après dégivrage si elle n'avait pas été cuite.

Le compartiment congélateur

- Veuillez utiliser le compartiment congélateur de votre réfrigérateur pour conserver l'aliment surgelé pendant longtemps et pour produire de la glace.
- Pour avoir plus d'espace dans le compartiment congélateur, utilisez les étagères en verre pour les compartiments supérieur et moyen. Pour le compartiment inférieur, utilisez le panier inférieur.
- Veuillez mettre l'aliment à surgeler en premier lieu dans le panier supérieur du congélateur de sorte qu'il ne dépasse pas la capacité de congélation stipulée de votre réfrigérateur. Vous pouvez mettre votre aliment tout près de l'autre aliment congelé après congélation de ce dernier (pendant au moins 24 heures).
- Il est conseillé de garder le thermostat au niveau 5.
- Veuillez ne pas mettre l'aliment à congeler tout près de ceux qui l'ont déjà été.
- Vous devez congeler les aliments qui doivent l'être (viande, viande découpée, poisson, etc.) en les divisant en portions de sorte qu'ils soient consommés en une seule fois.
- Veuillez ne pas congeler à nouveau les aliments déjà congelés une fois que ceux-ci se sont dégelés. Ce geste pourrait représenter un danger pour votre santé dans la mesure où vous courrez le risque d'être victime d'une intoxication alimentaire.
- Ne mettez pas d'aliments chauds dans votre congélateur avant que ceux-ci ne soient refroidis. Vous provoquerez ainsi la putréfaction des autres aliments déjà congelés à l'intérieur du congélateur.
- Lorsque vous achetez des aliments congelés, assurez-vous qu'ils ont été conservés dans des conditions adéquates et que leur emballage n'est pas déchiré.
- Lors de la conservation de l'aliment congelé, les conditions de conservation figurant sur le conditionnement doivent sans doute être observées. En l'absence d'instructions, l'aliment doit être consommé dans l'intervalle de temps le plus court possible.
- L'aliment congelé doit être transporté avant tout pourrissement et mis sur l'étagère de congélation rapide dès que possible. Veuillez ne pas utiliser les étagères de la porte à des fins de congélation.
- Si l'emballage de l'aliment congelé a été humidifié et dégage une odeur entêtante, ceci pourrait donner à penser que l'aliment a été conservé par le passé en deçà de bonnes conditions et a pourri. Veuillez ne pas acheter de tels aliments !
- Les durées de conservation des aliments congelés changent selon la température de l'environnement, les ouvertures et fermetures fréquentes de la porte, les réglages du thermostat, le type d'aliment, et la période de temps écoulée à partir du moment où l'aliment a été acheté jusqu'à celui où il s'est retrouvé dans le congélateur. Veuillez toujours respecter les instructions figurant sur le conditionnement et ne jamais dépasser la durée de conservation.
- Pendant des coupures de courant prolongées, veuillez ne pas ouvrir la porte du compartiment congélateur. Votre réfrigérateur préservera vos aliments congelés sous une température de 25°C pendant environ 13 heures. Cette valeur chute dans des températures environnementales élevées. Au cours des coupures de courant prolongées, ne congelez pas à nouveau vos aliments et consommez-les dès que possible.

Quelques recommandations ont été spécifiées aux pages 12, 13, et 14 en ce qui concerne la disposition et la conservation de vos aliments dans le compartiment congélateur.

VIANDES ET POISSONS	Préparation	Durée de conservation (mois)	Durée de décongélation à température ambiante (heures)
Bifteck	Emballé dans un sachet	6 - 10	1 - 2
Viande d'agneau	Emballé dans un sachet	6 - 8	1 - 2
Rôti de veau	Emballé dans un sachet	6 - 10	1 - 2
Cubes de veau	En petits morceaux	6 - 10	1 - 2
Cubes de brebis	En morceaux	4 - 8	2 - 3
Viande découpée	En forme de paquets aplatis aux extrémités sans être épicés	1 - 3	2 - 3
Abats (entiers)	En morceaux	1 - 3	1 - 2
Saucisse/salami	Il doit être emballé même s'il est pelliculé	1 - 2	Jusqu'à ce qu'il soit bien dégivré
Poulet et dinde	Emballé dans un sachet	7 - 8	10 - 12
Oie/canard	Emballé dans un sachet	4 - 8	10
Chevreuil, sanglier, lapin	Portions de 2,5 kg et sans os	9 - 12	10 - 12
Poisson d'eau douce truite, carpe, thon, silure	Il doit être lavé et séché après un bon nettoyage et écaillage à l'intérieur. De même, la queue et les parties de tête doivent être coupées à l'endroit nécessaire.	2	Jusqu'à ce qu'il soit bien dégivré
Poisson maigre, bars, turbots, soles		4 - 8	Jusqu'à ce qu'il soit bien dégivré
Poissons gras, bonites, maquereaux, morues, anchois		2 - 4	Jusqu'à ce qu'il soit bien dégivré
Crustacés	Nettoyés et ensachés	4 - 6	Jusqu'à ce qu'il soit bien dégivré
Caviar	Dans son emballage, à l'intérieur d'une tasse en aluminium ou en plastique	2 - 3	Jusqu'à ce qu'il soit bien dégivré
Escargot	Dans de l'eau salée, à l'intérieur d'une tasse en aluminium ou en plastique	3	Jusqu'à ce qu'il soit bien dégivré

Remarque: Les aliments congelés doivent être cuisinés comme des produits frais une fois décongelés. Si la viande n'a pas été cuite après dégivrage, il ne sera plus jamais congelé.

FRUITS ET LEGUMES	Préparation	Durée de conservation (mois)	Durée de décongélation à température ambiante (heures)
Choux-fleurs	Retirez les feuilles, divisez-les en parties et conservez-les dans de l'eau contenant un peu de citron	10 - 12	Peut être utilisé sans attendre son dégivrage
Haricots verts, haricots à écosser	Lavez-les et coupez-les en tous petits morceaux	10 - 13	Peut être utilisé sans attendre son dégivrage
Pois	Écaillez et lavez-les	12	Peut être utilisé sans attendre son dégivrage
Champignons et asperges	Lavez-les et coupez-les en tous petits morceaux	6 - 9	Peut être utilisé sans attendre son dégivrage
Choux	Proprement	6 - 8	2-A température ambiante
Aubergines	Coupez en morceaux de 2 cm après le lavage	10 - 12	Peut être utilisé sans attendre son dégivrage
Maïs	Nettoyez-le et nettoyez ses grains ou avec son épi	12	Peut être utilisé sans attendre son dégivrage
Carottes	Nettoyez-les et coupez-les en morceaux	12	Peut être utilisé sans attendre son dégivrage
Piments	Pour enlever la tige, divisez-la en deux et séparez-en les graines	8 - 10	Peut être utilisé sans attendre son dégivrage
Epinards	lavés	6 - 9	2-A température ambiante
Pommes et poires	Découpez-les tout en épluchant leurs peaux	8 - 10	5-Dans le réfrigérateur
Abricots, pêches	Divisez-les en deux parties égales et enlevez-en les noyaux	4 - 6	4-Dans le réfrigérateur
Fraises, framboises	Lavez et nettoyez-les	8 - 12	2-A température ambiante
Fruits cuits	A l'intérieur d'une tasse avec 10% de sucre	12	4-A température ambiante
Prunes, cerises, cerises griottes	Lavez-les et enlevez-en les tiges	8 - 12	5-7 – Dans la température ambiante

Produits laitiers et pâtisseries	Préparation	Durée de conservation (mois)	Conditions de conservation	
Lait		2 - 3	Homogènes uniquement	
Fromages – autres que les fromages blancs	En forme de tranches	6 - 8	Ils peuvent être conservés dans leurs emballages originaux pour une période de conservation courte Ils doivent par ailleurs être emballés dans un sachet plastique pour une conservation à long terme.	
Butter, Margarine	Dans son emballage	6		
Oeufs*	Blancs d'oeuf	10 - 12	Dans une tasse fermée	
	Oeufs battus (jaune - blanc)	Bien mélangés, une pincée de sel ou de sucre pour éviter que l'aliment ne devienne trop épais	10	Dans une tasse fermée
	Jaune d'oeufs	Bien mélangés, une pincée de sel ou de sucre pour éviter que l'aliment ne devienne trop épais	8 - 10	Dans une tasse fermée

* Les oeufs doivent être congelés avec la coquille. Le blanc et le jaune de l'œuf doivent être conservés séparément ou bien mélangés.

	Durée de conservation (mois)	Durée de décongélation à température ambiante (heures)	Durée de décongélation dans le four (en minutes)
Pain	4 - 6	2 - 3	4-5 (220-225°C)
Biscuits	3 - 6	1 - 1,5	5-8 (190-200°C)
Tarte	1 - 3	2 - 3	5-10 (200-225°C)
Tourte	1 - 1,5	3 - 4	5-8 (190-200°C)
Pâtisserie phyllo	2 - 3	1 - 1,5	5-8 (190-200°C)
Pizza	2 - 3	2 - 4	15-20 (200°C)

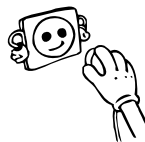
Le goût de certaines épices découvertes dans des aliments cuisinés (anis, basilique, cresson de fontaine, vinaigre, épices assorties, gingembre, ail, oignon, moutarde, thym, marjolaine, poivre noir, saucisse, etc.) change et ils prennent un goût fort. Ainsi, l'aliment congelé doit recevoir une petite quantité d'épices ou l'épice souhaitée doit être ajoutée après dégivrage dudit aliment.

La période de conservation de l'aliment dépend de l'huile utilisée. Les huiles appropriées sont les suivantes : la margarine, le veau blanc, l'huile d'olive et de beurre. De l'autre côté, les huiles non convenables sont les huiles d'arachide, les huiles de beurre, et la graisse de porc.

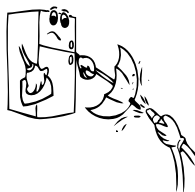
Les aliments en liquide doivent être congelés dans des tasses en plastique et les autres types d'aliment en sachets ou en sacs plastiques.

PARTIE 4. NETTOYAGE ET ENTRETIEN

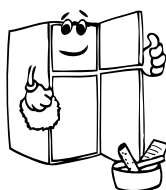
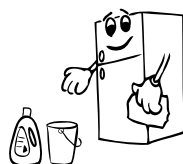
- Avant le nettoyage, débrancher l'appareil.



- Ne pas le nettoyer en déversant de l'eau.



- Nettoyer la partie de réfrigération, à distance périodique, de l'eau tiède additionnée de bicarbonate de soude

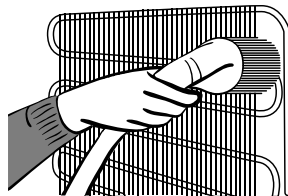


- Nettoyer les accessoires séparément à l'eau et au savon. Ne pas les laver dans la machine à laver.



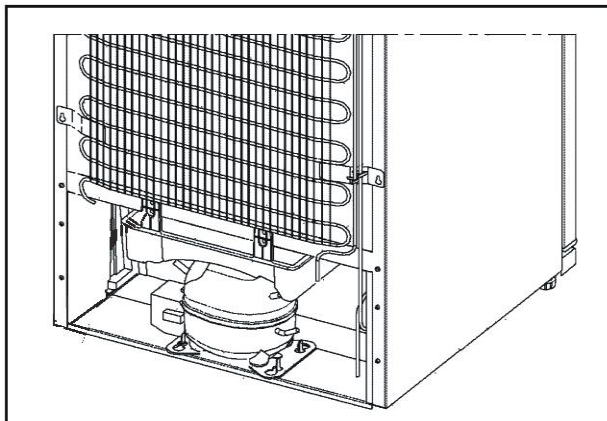
- Ne pas utiliser des produits solvants comme détergeants et savon. Les essuyer après lavage. Après avoir terminé le lavage tout entier, insérer la fiche dans la prise à la main sèche.

- Pour l'économie d'énergie et l'utilisation rentable de l'appareil, nettoyer le condensateur deux fois par an, à l'aide d'un balai électrique.



Veillez à ce que l'eau n'entre pas en contact avec les connexions électriques de la commande de température ou l'éclairage intérieur. Inspectez le joint de porte de temps en temps.

Dégivrage

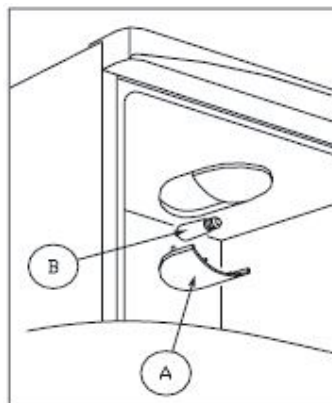


- Votre réfrigérateur effectue un dégivrage entièrement automatique. L'eau accumulée par suite de dégivrage traverse le compartiment de récupération d'eau, s'écoule vers le conteneur de vaporisation situé à l'arrière de votre réfrigérateur et s'y évapore seule.
- Assurez-vous d'avoir débranché votre réfrigérateur avant de nettoyer le récipient de vaporisation.
- Enlevez le récipient de vaporisation de son emplacement en le dévissant tel qu'indiqué. Nettoyez-le avec de l'eau savonneuse à des intervalles de temps précis. En procédant ainsi, la formation des odeurs aura été évitée.

Remplacement de l'ampoule

Pour remplacer l'ampoule dans les compartiments congélateur et réfrigérateur ;

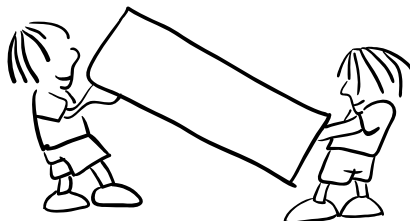
- 1- Débranchez l'appareil de la prise et tournez le bouton du thermostat vers la position « • ».
- 2- Enlevez le couvercle du boîtier des fixations qui se trouvent en dessous au moyen d'un tournevis.
- 3- Remplacez-le avec une nouvelle ampoule dont la puissance ne dépasse pas 15 Watts.
- 4- Réinstallez le couvercle.
- 5- Branchez la fiche après avoir attendu 5 minutes ou restaurez le thermostat à sa position initiale.



PARTIE 5. TRANSPORT ET DEPLACEMENT

Transport Et Changement De La Place

- L'emballage original et des supports polystyrènes peuvent être gardés si c'est nécessaire.
- Lors du transport, le réfrigérateur doit être fixé à l'aide d'une ceinture large ou d'une corde assez solide. Respecter les instructions sur l'emballage, lors du transport.
- Toutes les pièces mobiles (rayons, filtres e'tc ...) doivent être démontées ou repliées avant le transport ou le changement de la position d'installation.



Changement du sens direction de l'ouverture de la porte

- Il n'est pas possible de changer le sens d'ouverture de la porte de votre réfrigérateur, lorsque les poignées sont installées à partir de la surface avant de la porte.
- Toutefois, il est possible de modifier le sens d'ouverture de la porte sur les modèles sans poignée.
- Si le sens d'ouverture de porte de votre réfrigérateur peut être changé, vous devez contacter le service autorisé le plus proche pour les travaux.

PARTIE 6. AVANT D'APPELER LE SERVICE APRES-VENTE

Si votre réfrigérateur ne fonctionne pas ;

- Connait-il une panne électrique?
- La fiche a-t-elle été correctement branchée dans la prise ?
- Le fusible auquel une prise a été branchée ou alors le fusible principal a-t-il connu une explosion ?
- La prise connaît-elle des défauts? Si tel est le cas, essayez la prise de votre réfrigérateur en la branchant à une autre prise dont vous êtes sûr qu'elle marche.

Si les tâches de réfrigération ne sont pas suffisamment effectuées par votre appareil :

- Les réglages du thermostat sont-ils à la position « 1 » ?
- Les portes de votre réfrigérateur s'ouvrent-elles très souvent et restent ouvertes pendant longtemps ?
- Les portes de votre réfrigérateur se ferment-elles entièrement ?
- Des tasses ou vaisselles ont-elles été placées dans votre réfrigérateur, de sorte que leur contact avec le mur arrière obstrue la circulation de l'air ?
- Votre réfrigérateur est-il exagérément plein?

- Y a-t-il suffisamment d'espace entre votre réfrigérateur, l'arrière et les parois intérieures ?

Si le compartiment Réfrigérateur/Congélateur est plus froid qu'il le faut;

- Le réglage de température approprié a-t-il été effectué? Les boutons du thermostat sont-ils à la position « 5 » ?
- Y a-t-il un excès d'aliments nouvellement introduits dans le compartiment Congélateur ?
- Si tel est le cas, le compresseur prendra plus de temps pour le congeler; en conséquence, il peut également être en train de réfrigérer les aliments dans le compartiment Réfrigérateur plus qu'il ne le faut.

Si le réfrigérateur fonctionne en émettant un bruit ;

Le compresseur interviendra, de temps à autre, pour s'assurer que le niveau de fraîcheur réglé reste fixé. Les bruits perceptibles à partir du réfrigérateur à ce moment précis sont normaux selon la fonction requise.

Une fois le niveau de fraîcheur requis atteint, les bruits diminueront automatiquement. Si le bruit persiste :

- Votre appareil a-t-il été bien équilibré ? Ses pieds ont-ils été réglés ?
- Y a-t-il quelque chose derrière votre appareil ?
- Les étagères ou les assiettes qui s'y trouvent tremblent-elles ? Dans une telle situation, disposez à nouveau les étagères et/ ou les assiettes.
- Les objets sont-ils posés sur ce qui tremble?

Bruits normaux

Crépitement (cliquetis de glace) :

- Ce bruit se fait entendre pendant le processus de dégivrage.
- Une fois l'appareil refroidi ou chauffé (les dilatations dans le matériel).

Court bruit de crépitement

- Ce bruit se fait entendre lorsque le thermostat active et désactive le compresseur.

Bruit émis par le compresseur

- C'est le bruit normal du moteur. Ce bruit indique que le compresseur fonctionne normalement.
- Lors de l'introduction du compresseur, il pourrait fonctionner avec un peu plus de bruit pendant une courte période.

Bouillonnement et gargouillis:

- Le bruit est émis à mesure que le liquide de refroidissement s'écoule à travers les tuyaux contenus dans le système.

Bruit d'écoulement d'eau:

- Il s'agit dans ce cas du bruit normal de l'eau qui s'écoule vers le récipient de vaporisation pendant le processus de dégivrage. Ce bruit est perceptible pendant le processus de dégivrage effectué à l'intérieur de l'appareil.
- Bruit d'écoulement d'eau semblable à celui du vent :
- C'est le bruit normal du ventilateur. Ce bruit peut être entendu à cause de la circulation de l'air dans les réfrigérateurs à froid ventilé pendant le fonctionnement normal du système.

Si les angles de la carrosserie du réfrigérateur contacté par le joint de la porte sont chauds ;

- Surtout en été (en temps chauds), il pourrait y avoir du chauffage sur les surfaces contactées par le joint sur le réfrigérateur, ce qui est tout à fait normal.

Si vous remarquez une humidification dans les parties internes de votre réfrigérateur ;

- L'aliment a-t-il été bien emballé ? Les tasses ont-elles été bien séchées avant d'être mises dans le réfrigérateur?
- Les portes du réfrigérateur sont-elles ouvertes assez régulièrement? Une fois la porte ouverte, l'humidité retrouvée dans l'air de la pièce pénètre dans le réfrigérateur. Surtout si le taux d'humidité contenu dans la pièce est trop élevé, plus la porte est ouverte fréquemment, plus rapidement aura lieu l'humidification.
- Il n'est pas surprenant de voir des gouttes d'eau se former à l'arrière du mur à la suite du processus de dégivrage automatique (dans des modèles statiques).

Si les portes ne s'ouvrent et ne se referment pas correctement

- Les emballages d'aliments empêchent-ils les portes de se refermer ?
- Les compartiments de la porte, les étagères, et les tiroirs ont-ils été bien fixés ?
- Les joints de la porte ont-ils été défectueux ou usés ?
- Votre réfrigérateur est-il positionné sur une surface plane ?

REMARQUE IMPORTANTE :

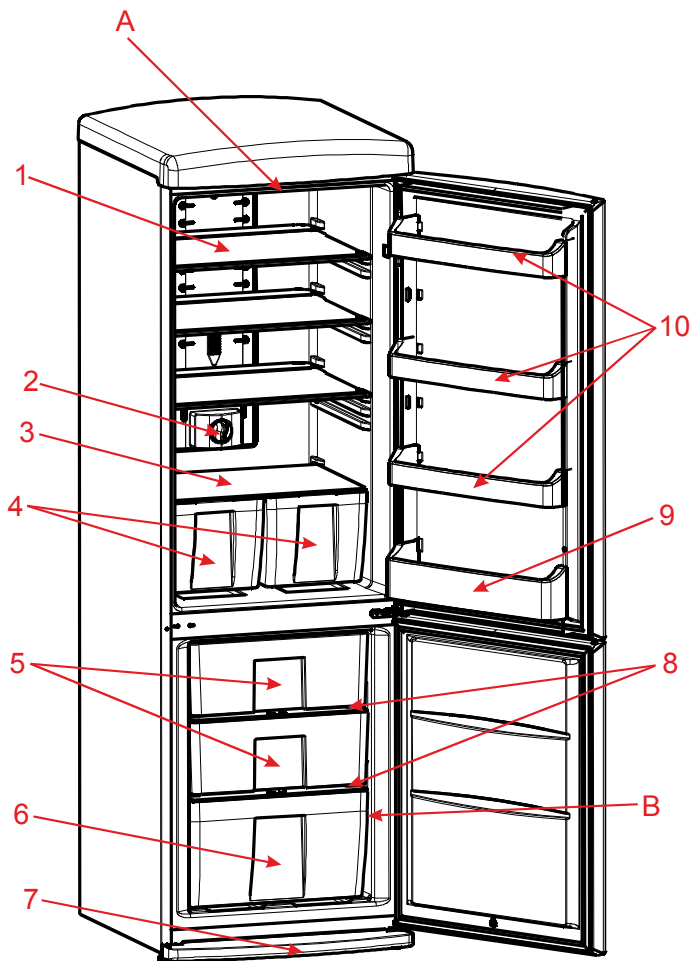
- En cas de coupure brusque de courant ou de débranchements et de branchements de la prise, l'élément thermique qui protège le compresseur sera éjecté dans la mesure où la pression du gaz contenu dans le système de refroidissement de votre réfrigérateur n'a pas encore été équilibré. 4-5 minutes plus tard, votre réfrigérateur ne commencera pas encore à fonctionner. Ne vous en faites pas pour autant.
- Si vous n'allez pas vous servir de votre appareil pendant longtemps (comme pendant les vacances d'été par exemple), veuillez débrancher la fiche de la prise. Nettoyez-le comme prescrit dans la partie 4 et laissez la porte ouverte pour éviter toute humidification et formation d'odeur.
- Si vous respectez toutes les consignes ci-dessus et le problème persiste toutefois, veuillez contacter votre service agréé le plus proche.
- L'appareil que vous venez d'acquérir a été fabriqué pour être utilisé dans un cadre domestique et ne peut servir qu'à cette fin. Il ne convient donc pas à une utilisation commerciale ou commune. Si le consommateur utilise l'appareil d'une manière qui n'est pas conforme à ces caractéristiques, nous soulignons que le producteur et le distributeur ne seront pas responsables pour toute réparation et panne pendant la période de garantie.
- La durée de vie de votre appareil fixé par le département en charge de l'industrie est de 10 ans (période prévue pour retenir les pièces requises au bon fonctionnement de l'appareil).

Quelques conseils pour économiser de l'énergie

1. Installez l'appareil dans une pièce humide, bien aérée, loin de la lumière directe du soleil et des sources de chaleur comme (le radiateur, la cuisinière, etc.). Dans le cas contraire, utilisez une plaque d'isolation.
2. Laissez les aliments et les boissons chauds refroidir hors de l'appareil.
3. Pour geler les denrées congelées, introduisez-les dans le compartiment réfrigérateur. La faible température des aliments congelés aidera à la réfrigération du compartiment réfrigérateur pendant la décongélation. Ce qui vous aide à économiser de l'énergie. Vous gaspillez de l'énergie lorsque vous mettez les denrées congelées hors du compartiment réfrigérateur.
4. Veillez à couvrir les boissons et les aliments avant de les introduire dans l'appareil. Si vous ne le faites pas, l'humidité de l'appareil augmente d'intensité. Par conséquent, le processus de réfrigération prend plus de temps. Bien plus, le fait de couvrir vos produits avant de les ranger dans l'appareil les met à l'abri des mauvaises odeurs.
5. Pendant l'introduction des aliments et des boissons dans l'appareil, laissez la porte ouverte la moins longtemps possible.
6. Veillez à ce que les couvercles de tous les compartiments de l'appareil restent fermés. (bac à légumes, compartiment réfrigérateur, etc.).
7. Le joint de porte doit être propre et flexible. Remplacez les joints en cas d'usure.

PARTIE 7.

PIÈCES DU RÉFRIGÉRATEUR ET COMPARTIMENTS



Cette présentation ne sert que de renseignement sur les parties de l'appareil, Celles-ci pourraient varier en fonction du modèle de l'appareil.

- 1) Compartiment Réfrigérateur
- 2) Étagère en verre du compartiment Réfrigérateur
- 3) Thermostat
- 4) Verre au-dessus du compartiment Légumes
- 5) Compartiment Légumes
- 6) Panier du milieu

- 7) Panier inférieur
- 8) Plaque de protection
- 9) Étagère en verre
- 10) Étagère supérieure
- 11) Étagère mobile
- 12) Clayette porte-bouteille
- 13) Compartiment Congélateur

PARTIE 8. FICHE PRODUIT

Marque	TELEFUNKEN
Modèle	TVIN366CB TVIN366CR
Catégorie produit	7 (Congélateur - Réfrigérateur)
Classe énergétique	A+
Consommation énergétique annuelle *	320 kwh/an
Volume brut total	335 l
Volume net total	318 l
Volume brut du réfrigérateur	237 l
Volume net du réfrigérateur	231 l
Volume brut du congélateur	98 l
Volume net du congélateur	87 l
Classement par étoiles	***
Système de réfrigération	Sans givre
Temps de montée de la température (-18°C) - (-9°C)	autonomie de 10 heures (25°C)
Pouvoir de congélation	4,2 Kg
Classe climatique **	T/N (16°C - 43°C)
Emission acoustiques dans l'air	45 dB(A)

* Consommation d'énergie de 320 kWh par an, calculée sur la base du résultat obtenu pour 24 heures dans des conditions d'essai normalisées. La consommation d'énergie réelle dépend des conditions d'utilisation et de l'emplacement de l'appareil.

** Cet appareil est conçu pour être utilisé à une température ambiante comprise entre 16°C et 43°C.

Informations relatives à la conformité

- Ce produit est conforme aux normes européennes de sécurité en vigueur relatives aux appareils électriques.

VESTEL France
17 rue de la Couture
94563 Rungis Cedex



